

## INSTRUKCJA

### ODBIORNIK NEXTEC SKY RGBW / 12-24V - 4x8A / 36-48V - 4x5A

- 4-kanalowe wyjście PWM o stałym napięciu, maks. 8A na kanał.
- Współpracuje z pilotami RF 2.4G: jedno- lub wielostrefowe, jednokolorowe, CCT lub RGB/RGBW.
- Jeden pilot może sterować maksymalnie 10 kontrolerami.
- 4096 poziomów szarości (0-100%) – płynne ściemnianie bez migotania.
- W trybie RGB/RGBW: 10 dynamicznych trybów (przeskok lub płynna zmiana).
- Funkcja automatycznego przekazywania sygnału – sterownik przekazuje sygnał do kolejnego w zasięgu 15 m.
- Synchronizacja wielu sterowników.
- Funkcja wygaszania i efektów przejścia do wyboru.
- Częstotliwość PWM do wyboru: 1KHz, 2KHz, 4KHz lub 8KHz.
- Zabezpieczenie przed przeciążeniem / zwarciem – automatyczne odzyskiwanie.



#### Parametry techniczne

##### Wejście i wyjście:

**Napięcie wejściowe:** 12-48V DC  
**Prąd wejściowy:** 32.5A@12/24V | 20.5A@36/48V  
**Napięcie wyjściowe:** 4 x (12-48)VDC  
**Prąd wyjściowy:** 4x8A@12/24V | 4x5A@36/48V  
**Moc wyjściowa:** 4x96W@12V | 4x192W@24V  
 4x180W@36V | 4x240W@48V  
**Typ wyjścia:** napięcie stałe

##### Dane dotyczące ściemniania:

**Sygnal wejściowy:** RF 2.4GHz  
**Zasięg sterowania:** 15m (otwarta przestrzeń)  
**Skala szarości:** 4096 poziomów (2<sup>12</sup>)  
**Zakres ściemniania:** 0-100%  
**Krzywa ściemniania:** Logarytmiczna  
**Częstotliwość PWM:** 1000Hz (domyślnie)

##### Bezpieczeństwo i EMC:

**Standard EMC:** ETSI EN 301 489-1 V2.2.3,  
 ETSI EN 301 489-17 V3.2.4  
**Sprzęt radiowy (RED):** ETSI EN 300 328 V2.2.2  
**LVD:** EN 62368-1:2020+A11:2020  
**Certyfikaty:** CE, EMC, RED

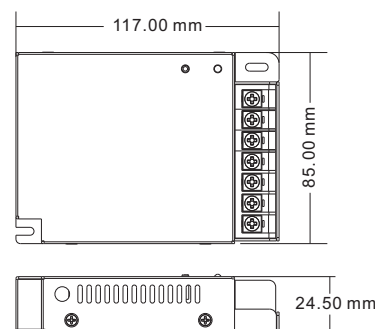
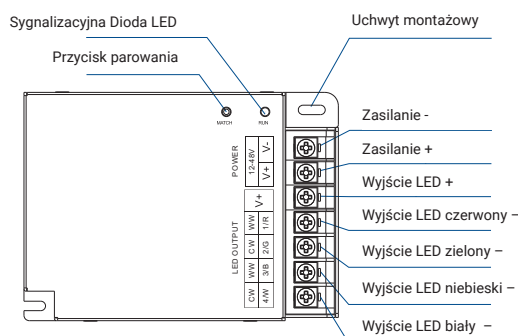
##### Opakowanie:

**Wymiary:** L120 x W90 x H30mm  
**Masa brutto:** 0.304 kg

##### Środowisko pracy:

**Temp. pracy:** Ta: -30°C ~ +55°C  
**Temp. obudowy:** Tc: +85°C  
**Stopień ochrony:** IP20

#### Budowa



#### Parowanie Pilota (dwie metody)

Użytkownik końcowy może wybrać odpowiednią metodę parowania/usuwania. Dostępne są dwie opcje:

##### Użycie klawisza Match na sterowniku

###### Parowanie:

Krótko naciśnij przycisk parowania, a następnie natychmiast naciśnij przycisk on/off (pilot jednostrefowy) lub przycisk strefy (pilot wielostrefowy). Dioda LED na sterowniku szybko mignie kilka razy – oznacza to, że parowanie przebiegło pomyślnie.

###### Usuwanie:

Przytrzymaj przycisk parowania przez 5 sekund, aby usunąć wszystkie powiązania. Dioda LED na sterowniku szybko mignie kilka razy – oznacza to, że wszystkie powiązane piloty zostały usunięte.

##### Użycie ponownego uruchomienia zasilania:

###### Parowanie:

Wyłącz zasilanie, następnie włącz je ponownie i powtórz czynność. Natychmiast po włączeniu trzy razy naciśnij przycisk on/off (pilot jednostrefowy) lub przycisk strefy (pilot wielostrefowy). Trzykrotne mignięcie światła oznacza, że parowanie przebiegło pomyślnie.

###### Usuwanie:

Wyłącz zasilanie, następnie włącz je ponownie i powtórz czynność. Natychmiast po włączeniu pięć razy naciśnij przycisk on/off (pilot jednostrefowy) lub przycisk strefy (pilot wielostrefowy). Pięciokrotne mignięcie światła oznacza, że wszystkie powiązania zostały usunięte.

#### Czas wygaszania światła przy włączaniu i wyłączeniu

Przytrzymaj przycisk parowania przez 5 s, następnie krótko naciśnij go 3 razy – czas włączania/wyłączania światła zostanie ustawiony na 3 sekundy, dioda LED mignie 3 razy. Przytrzymaj przycisk parowania przez 10 s, aby przywrócić domyślne ustawienia fabryczne – czas włączania/wyłączania światła zostanie ustawiony na 0,5 sekundy.

#### Ustawienie częstotliwości PWM

##### Podczas włączania zasilania:

- Przytrzymaj przycisk Match przez 2 sekundy -> częstotliwość PWM ustawiona na 1 kHz, dioda LED mignie 1 raz.
- Przytrzymaj przycisk Match przez 5 sekund -> częstotliwość PWM ustawiona na 2 kHz, dioda LED mignie 2 razy.
- Przytrzymaj przycisk Match przez 10 sekund -> częstotliwość PWM ustawiona na 4 kHz, dioda LED mignie 3 razy.
- Przytrzymaj przycisk Match przez 15 sekund -> częstotliwość PWM ustawiona na 8 kHz, dioda LED mignie 4 razy.

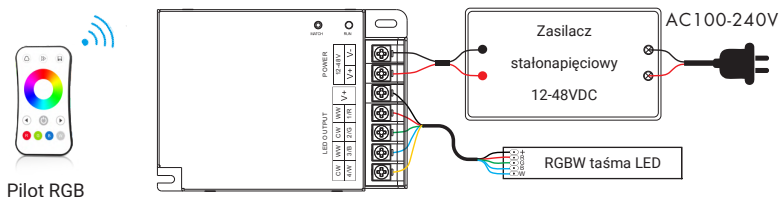
**Domyślna fabryczna częstotliwość PWM: 1 kHz**

U <sub>in</sub>	I <sub>in</sub>	PWM	1KHz	2KHz	4KHz	8KHz
12/24V	8A		8A	8A	5A	5A
36/48V	5A		5A	5A	5A	3A

**Uwaga:** Wyższa częstotliwość PWM powoduje: niższy prąd wyjściowy, wyższy poziom szumów, ale jest bardziej odpowiednia do użytku z kamerami (brak migotania obrazu).

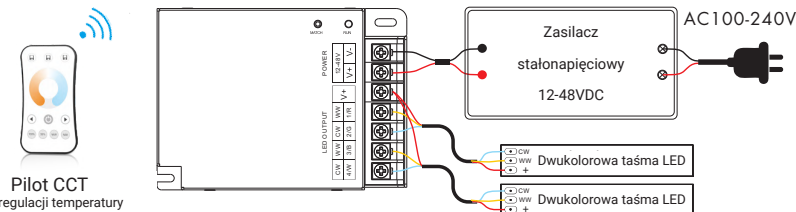
## Schemat podłączenia

- PD034871 dla RGB/RGBW



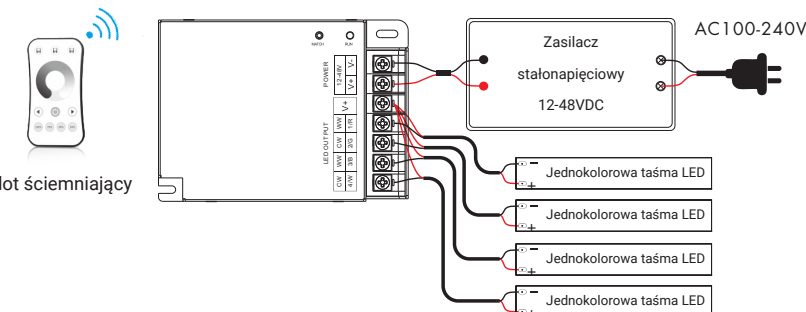
Pilot RGB

- PD034871 dla taśm dwukolorowych (CCT)



Pilot CCT  
(do regulacji temperatury barwowej)

- PD034871 dla taśm jednokolorowych



Pilot ściemniający

### Przygotowanie przewodów:

1. Przewody mogą być jednodrutowe lub wielodrutowe, o przekroju od 0,5 mm<sup>2</sup> do 2,5 mm<sup>2</sup>. -> Konwencjonalny przewód 1 mm<sup>2</sup> wytrzyma prąd wyjściowy do 10 A.
2. Podczas podłączania przewodów należy dokładnie dokręcić zaciski. Jeśli nie zostaną odpowiednio dokręcone, rezystancja styku będzie zbyt wysoka i przy długotrwałej pracy z pełnym obciążeniem może dojść do przegrzania i uszkodzenia zacisków.

### Uwaga:

Moc zasilacza stałoprądowego powinna wynosić co najmniej 1,2 razy więcej niż moc obciążenia (np. taśmy LED), w przeciwnym razie mogą wystąpić migotania lub drgania światła podczas pracy przy pełnym obciążeniu.

## Lista trybów dynamicznych RGB/RGBW

No.	Name	No.	Name
1	Skok RGB (RGB jump)	6	Zanikanie RGB (fade in/out)
2	Płynne RGB (RGB smooth)	7	Zanikanie czerwonego
3	Skok 6 kolorów (6 color jump)	8	Zanikanie zielonego
4	Płynne 6 kolorów (6 color smooth)	9	Zanikanie niebieskiego
5	Płynne żółty-cyjan-fiolet	10	Zanikanie białego

## Środki ostrożności przy instalacji

1. Nie układać produktów jeden na drugim – należy zachować odstęp co najmniej 20 cm, aby nie skrócić żywotności produktu z powodu słabego odprowadzania ciepła.
2. Nie instalować produktu w pobliżu zasilacza impulsowego, należy zachować odstęp co najmniej 20 cm, aby uniknąć zakłóceń promieniowania pochodzących od zasilacza.
3. Minimalna wysokość montażu powinna wynosić  $\geq 1$  m od podłogi, aby nie skrócić zasięgu działania pilota z powodu zbyt słabego odbioru sygnału.
4. Produktów nie należy montować zbyt blisko ani przykrywać metalowymi elementami, należy zachować odstęp  $\geq 20$  cm, aby uniknąć tłumienia sygnału i skrócenia zasięgu sterowania.
5. Unikać montażu w narożnikach ścian lub belek, należy zachować odstęp  $\geq 20$  cm, aby zapobiec zakłóceniom sygnału.

### Podłączenie:

Zasilacz stałoprądowy 12–48VDC podłączony do wejścia kontrolera.

Taśma LED RGBW podłączona do wyjść oznaczonych: R (czerwony), G (zielony), B (niebieski), W (biały) oraz + (plus wspólny).

**Uwaga:** Jeśli podłączasz taśmę RGB (bez białego kanału), naciśnij i przytrzymaj przycisk parowania na pilocie przez 15 sekund – kontroler przełączy się w tryb RGB.

### Podłączenie:

Zasilacz stałoprądowy 12–48VDC podłączony do wejścia kontrolera.

Taśmy LED dwukolorowe (ciepła i zimna biel) podłączone do wyjść oznaczonych: CW (zimna biel), WW (ciepła biel) oraz + (plus wspólny).

Możliwość podłączenia dwóch taśm dwukolorowych równoległe.

### Podłączenie:

Zasilacz stałoprądowy 12–48VDC podłączony do wejścia kontrolera.

Możliwość podłączenia aż czterech taśm LED jednokolorowych do wyjść oznaczonych + (plus) i – (minus).

Każda taśma ma osobne wyjście.

## Sterowanie taśmą dwukolorową

- CH1, CH3 = ciepła biel (Warm white LED) - CH2, CH4 = zimna biel (Cool white LED)  
Każdy kanał może zasilić do 192 W (przy 24V), balans bieli można ustawić według tabeli:

Temp. barwowa	Zimna biel	Neutralna biel	Ciepła biel
Rozkład mocy	CH1=0W, CH2=192W CH3=0W, CH4=192W	CH1=96W, CH2=96W CH3=96W, CH4=96W	CH1=192W, CH2=0W CH3=192W, CH4=0W

### Na przykład:

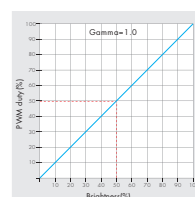
- Jeśli ustawisz ciepłą biel, 100% mocy pójdzie na CH1 i CH3.
- Przy neutralnej bieli, moc rozdziela się po równo (50/50) między kanały ciepłej i zimnej bieli.
- Dla zimnej bieli, 100% mocy trafia do CH2 i CH4.

**Rozkład mocy** - (czyli jak moc zasilania jest rozdzielana między kanały sterujące diodami LED w zależności od wybranej temperatury barwowej).

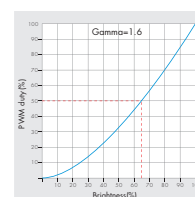
1. Liniowe dostrajanie temperatury barwowej (CCT)  
Zakres zalecany: 2700K (ciepła) do 6500K (zimna)  
Punkty pośrednie obejmują:  
2700K – Ciepła biel / 4000K – Biała neutralna / 6500K – Zimna biel



2. Krzywa ściemniania dla CCT (Gamma = 1.0)  
Prosta liniowa zależność między poziomem jasności (%) a sygnałem PWM.



3. Krzywa ściemniania dla RGBW / RGB / DIM (Gamma = 1.6)  
Nielinearna, bardziej naturalna dla ludzkiego oka – precyzyjniejsza kontrola przy niskiej jasności.



MANUAL

RECEIVER NEXTEC SKY RGBW / 12-24V - 4x8A / 36-48V - 5x4A

- 4 channel PWM constant voltage output, Max 8A per channel.
- Match with RF 2.4G single zone or multiple zone single color, dual color and RGB/RGBW remote control.
- One RF controller accept up to 10 remote control.
- 4096 levels 0-100% dimming smoothly without any flash.
- When using with RGB/RGBW light, built in 10 dynamic mode, include jump or gradual change style.
- Auto-transmitting function: Controller automatically transmit signal to another controller with 15m control distance.
- Synchronize on multiple number of controllers.
- Fade in and out effect selectable.
- PWM frequency 1KHz, 2KHz, 4KHz or 8KHz selectable.
- Over-load / Short circuit protection, recover automatically.



Technical parameters

Input and Output

Input voltage	12-48VDC
Input current	32.5A@12/24V 20.5A@36/48V
Output voltage	4 x (12-48)VDC
Output current	4x8A@12/24V 4x5A@36/48V
Output power	4x96W@12V 4x192W@24V 4x180W@36V 4x240W@48V
Output type	Constant voltage

Dimming data

Input signal	RF 2.4GHz
Control distance	15m(Barrier-free space)
Dimming gray scale	4096 (2 <sup>12</sup> ) levels
Dimming range	0 -100%
Dimming curve	Logarithmic
PWM frequency	1000Hz (default)

Package

Size	L120 x W80 x H30mm
Gross weight	0.304kg

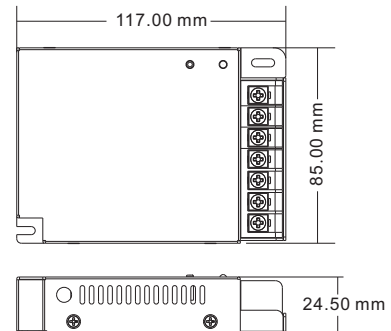
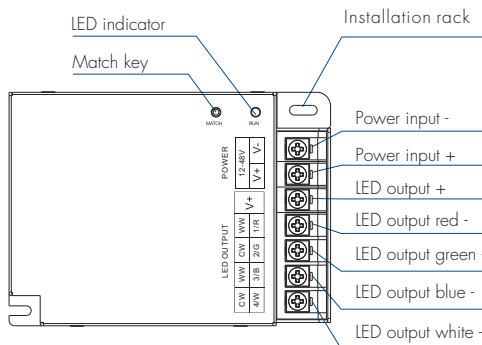
Safety and EMC

EMC standard	EN IEC 55015/ EN IEC 61547 ETSI EN 301 489-1/-3
Safety standard	EN 61347-1/-2
Radio equipment	ETSI EN 300 440
Certification	CE RoHS

Environment

Operation temperature	Ta: -30°C ~ +55°C
Case temperature(Max.)	Tc: +85°C
IP rating	IP20

Mechanical structures and installations



Match remote control (two match ways)

End user can choose the suitable match/delete ways. Two options are offered for selection:

Use the controller's Match key

Match:  
Short press match key, immediately press on/off key (single zone remote) or zone key (multiple zone remote) on the remote. The LED indicator fast flash a few times means match is successful.

Delete:  
Press and hold match key for 5s to delete all match, The LED indicator fast flash a few times means all matched remotes were deleted.

Use Power Restart

Match:  
Switch off the power, then switch on power, repeat again. Immediately short press on/off key (single zone remote) or zone key (multiple zone remote) 3 times on the remote. The light blinks 3 times means match is successful.

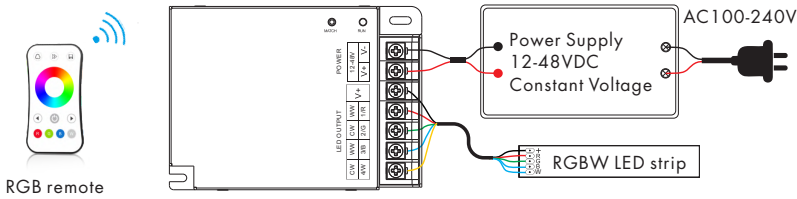
Delete:  
Switch off the power, then switch on power, repeat again. Immediately short press on/off key (single zone remote) or zone key (multiple zone remote) 5 times on the remote. The light blinks 5 times means all matched remotes were deleted.

Light on/off fade time

Long press match key 5s, then short press match key 3 times, the light on/off time will be set to 3s, the indicator light blink 3 times.  
Long press match key 10s, restore factory default parameter, the light on/off time also restore to 0.5s.

## Wiring diagram

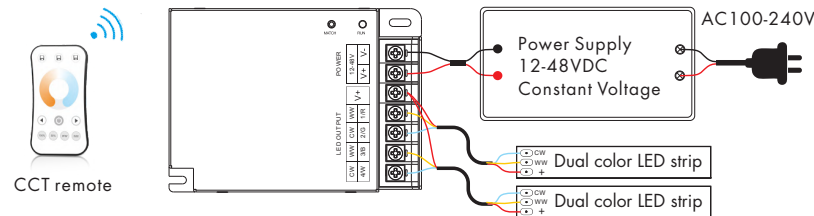
### • PD034871 for RGB/RGBW



RGB remote

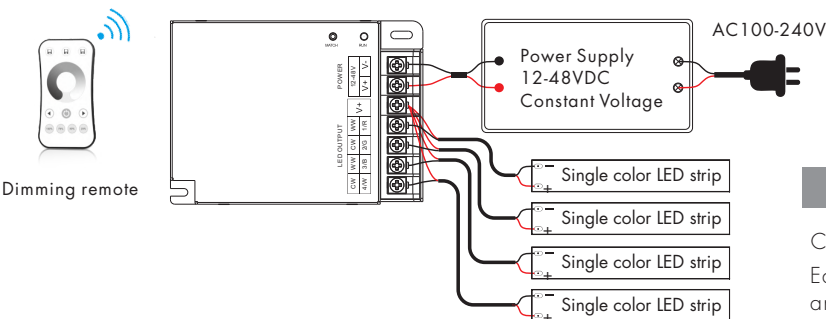
Note: If connect with RGB LED strip, please long press match key for 1.5s, the controller will become RGB type.

### • PD034871 for dual color



CCT remote

### • PD034871 for single color



Dimming remote

### Wire Preparation:

1. The wiring can be solid or stranded with a cross-sectional area of 0.5 to 2.5 mm<sup>2</sup>. Conventional 1mm<sup>2</sup> can withstand 10A output current.

2. When wiring is installed, the terminals must be tightened. If they are not tightened, the contact point resistance will be too high and the terminals will easily burn due to heat when used at full load for a long time.

### Note:

The output power of a constant voltage power supply should be at least 1.2 times that of the output load (light strip), otherwise the full power output of the load can easily cause automatic flickering or shaking of the light.

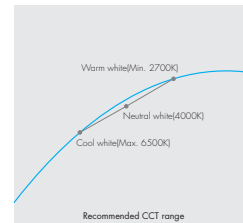
## Dual color control

CH1, CH3=Warm white LED CH2, CH4=Cool white LED

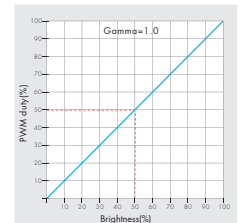
Each channel can supply up to 192W(@24V) and white balance can be controlled as such:

Color temperature	Cool white	Neutral white	Warm white
Power distribution	CH1=0W, CH2=192W CH3=0W, CH4=192W	CH1=96W, CH2=96W CH3=96W, CH4=96W	CH1=192W, CH2=0W CH3=192W, CH4=0W

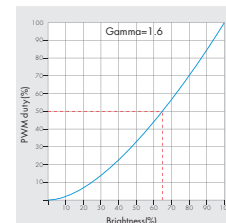
Linear dual color tuning



Dimming curve for CCT



Dimming curve for RGBW/RGB/DIM



## PWM frequency setting

At the moment of power-up:

- Long press the match key for 2s, set the output PWM frequency to 1KHz, the LED indicator flash 1 time.
- Long press the match Key for 5s, set the output PWM frequency to 2KHz, the LED indicator flash 2 times.
- Long press the match Key for 10s, set the output PWM frequency to 4KHz, the LED indicator flash 3 times.
- Long press the match Key for 15s, set the output PWM frequency to 8KHz, the LED indicator flash 4 times.

The factory default PWM frequency is 1KHz.

Note: Higher PWM frequency, will cause lower output current, higher power noise, but more suitable for camera (No flickers for video).

PWM frequency and output current mapping:

U <sub>in</sub>	U <sub>out</sub>	PWM	1KHz	2KHz	4KHz	8KHz
12/24V			8A	8A	5A	5A
36/48V			5A	5A	5A	3A

## RGB/RGBW Dynamic mode list

No.	Name	No.	Name
1	RGB jump	6	RGB fade in and out
2	RGB smooth	7	Red fade in and out
3	6 color jump	8	Green fade in and out
4	6 color smooth	9	Blue fade in and out
5	Yellow cyan purple smooth	10	White fade in and out

## Installation precautions

1. The products shall not be stacked, the distance should be  $\geq 20$ cm, so as not to affect lifespan of the products due to poor heat dissipation.
2. The product shall not be installed close to the switching power supply with an interval of  $\geq 20$ cm to avoid radiation interference of the switching power supply.
3. The installation height shall be  $\geq 1$  m from the floor to avoid shortening the remote control distance due to too weak reception signal.
4. The products are not allowed to be close to or covered by metal objects, with an interval of  $\geq 20$ cm to avoid signal attenuation and shorten the remote distance.
5. Avoid installation at the corner of the wall or the corner of the beam, with an interval of  $\geq 20$ cm to avoid signal interference.