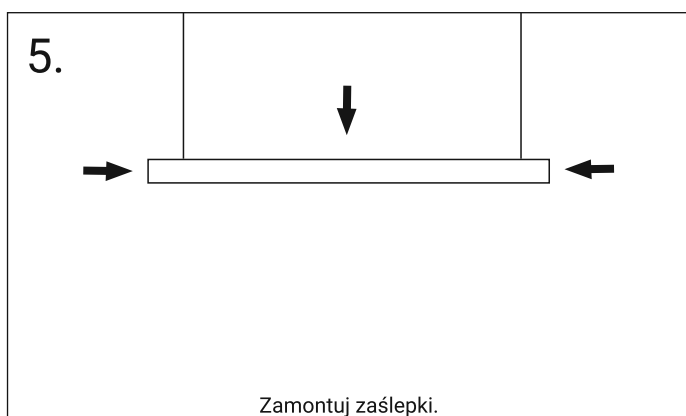
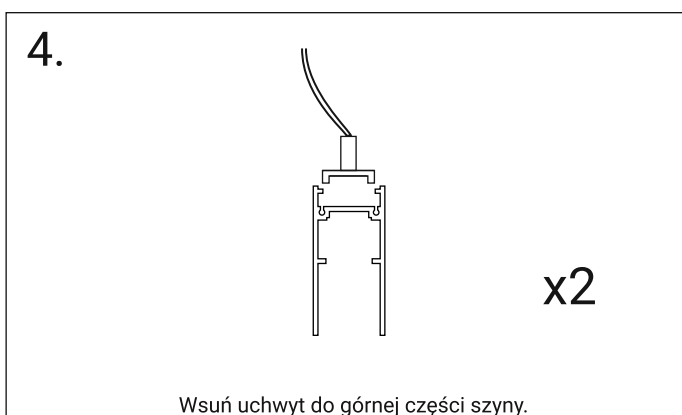
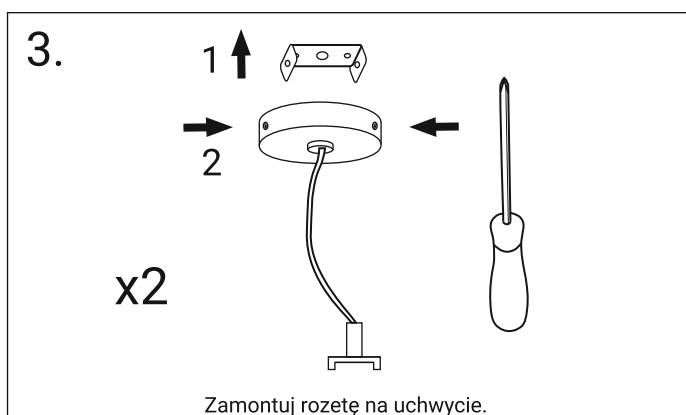
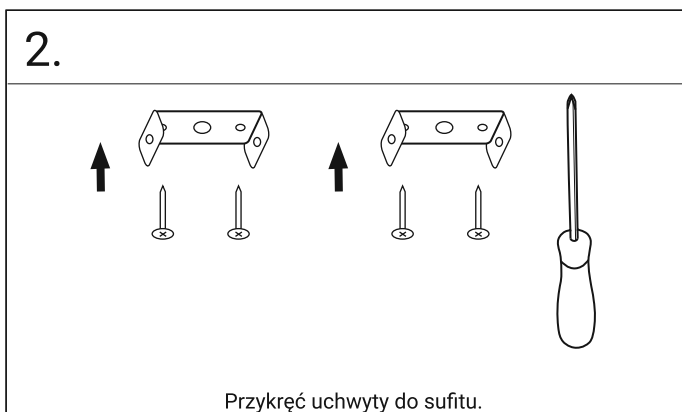
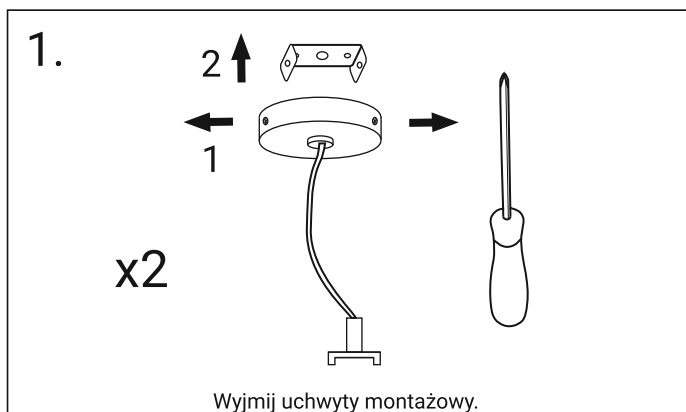


**UWAGA!** Przed przystąpieniem do montażu należy odłączyć zasilanie.

*Tylko do wewnątrz.*



**UWAGA!** Przed przystąpieniem do montażu należy odłączyć zasilanie.

*Tylko do wewnątrz.*

## Montaż natynkowy szyny:

